

반도체 장비 제어 및 유틸리티 PM 마스터 양성

(주)케어웰솔루션 100% 채용 약정 과정

↗ **초봉 3,900만 원(대졸 기준)
+ 수료 즉시 입사**

☑ **확실한 하이테크 취업 프리패스
(20~35세 남성 우대)**

세계 최대 반도체 캠퍼스의 폭발적 수요: 왜 '고속련 PM'인가?



압도적 인력 수요



평택 반도체 캠퍼스(삼성전자 P3, P4) 및 지역 내 협력사의 폭발적인 유지보수 인력 수요 발생.

단순 기능직의 한계



매뉴얼에만 의존하는 단순 조작 인력은 포화 상태. 시스템 에러를 스스로 진단하고 해결할 수 있는 '하이테크 문제 해결사'는 극소수에 불과함.

현장 즉시 투입형 테크니션



장비 구동 메커니즘의 완벽한 이해와 글로벌 테크니컬 영어 해독 능력을 갖춘 고속련 마스터의 절대적 가치 급상승.

완벽한 인생 스펙 업그레이드를 위한 확실한 보상



100% 채용 약정

(주)케어웰솔루션 파트너십

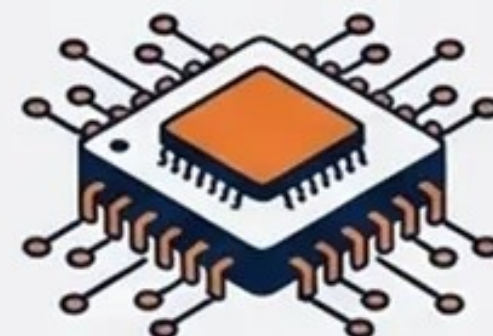
수료생 대상 1:1 맞춤형 컨설팅
진행 및 다이렉트 입사 연계로
불확실성 제로화.



파격적 초봉 보장

초봉 3,900만 원 (대졸 기준)

수료 직후 하이테크 전문
엔지니어로서의 탄탄한
커리어 패스 및 고연봉 시작.







실무 최적화 스펙

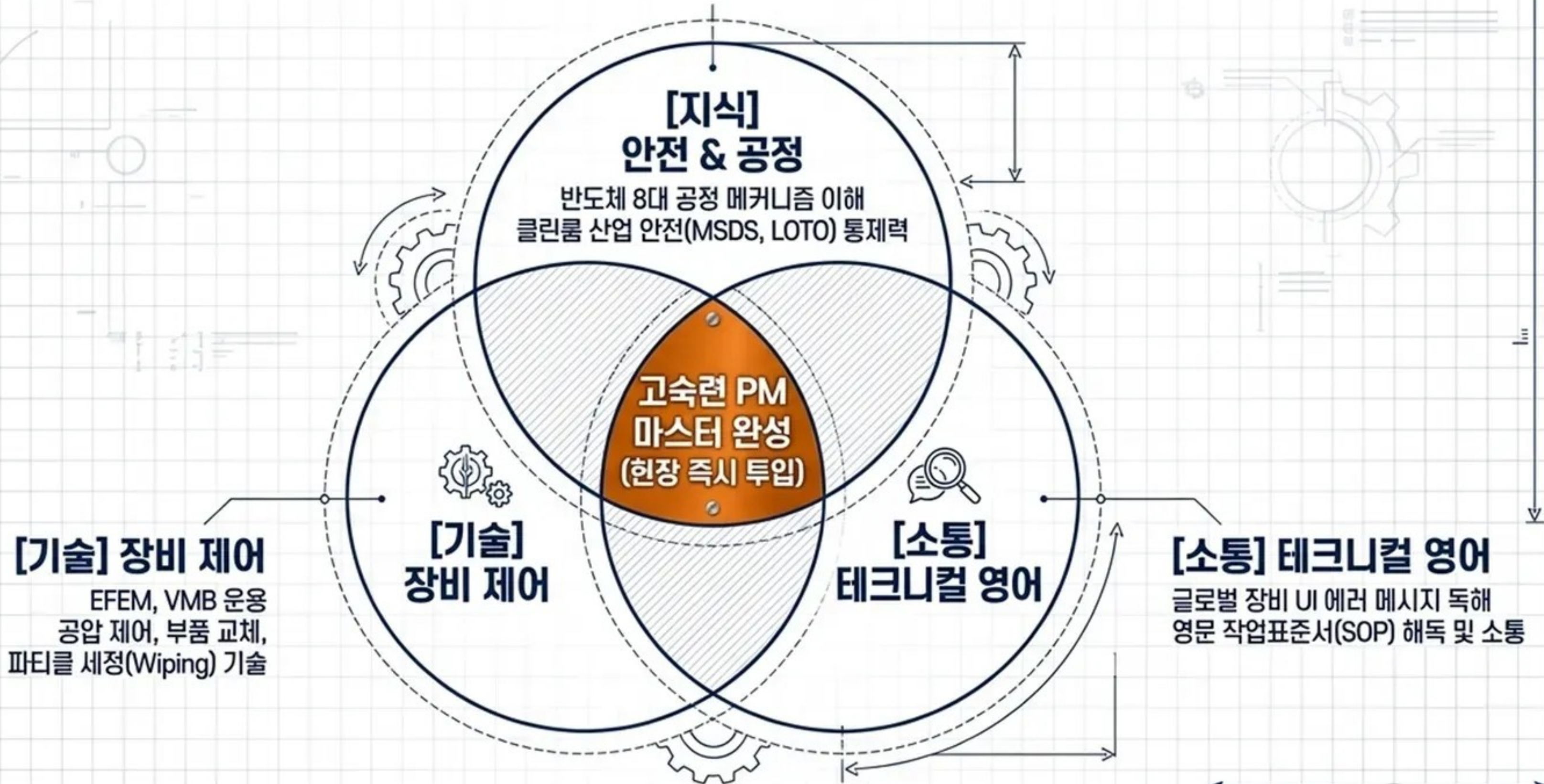
현장 즉시 투입 보증

360시간의 압도적이고 치밀한
실무 훈련을 통해 입사 첫날부터
현장 핵심 인력으로 인정.

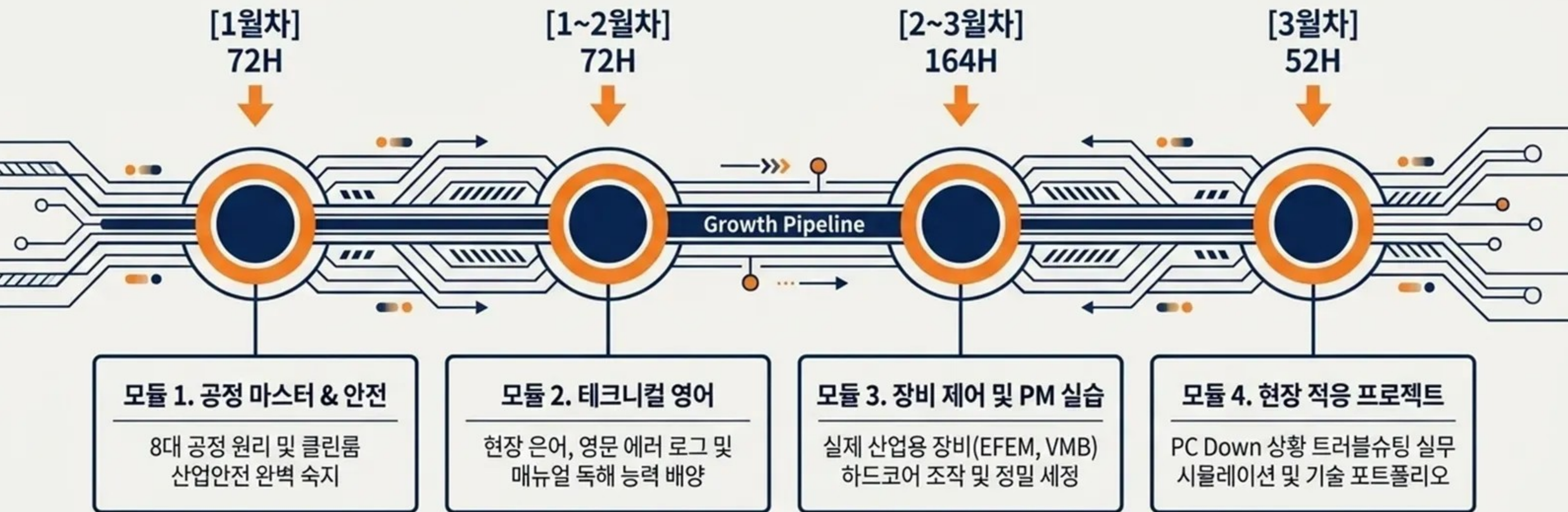
단순 기능인 vs. 고속런 PM 마스터

	일반 단순 기능인	고속런 PM 마스터 (본 과정 수료생)
역할 (Role)	주어진 매뉴얼에 따른 단순 부품 교체	 장비 구동 메커니즘을 완벽히 이해한 독자적 트러블슈팅
소통 (Communication)	글로벌 장비 UI 및 영문 에러 메시지 해독 불가	 영문 에러 로그 완벽 독해, SOP 해독 및 기술 문서 작성
문제 해결 (Troubleshooting)	에러 발생 시 상위 엔지니어 호출 대기	 System Down과 PC Down(오염)을 정확히 진단하고 즉각 조치
안전 (Safety)	기본적인 방진복 착용 수준	 MSDS 취급, LOTO(전원차단) 규정 완벽 통제 및 비상 대응

현장 즉시 투입을 위한 3대 핵심 역량 트라이앵글

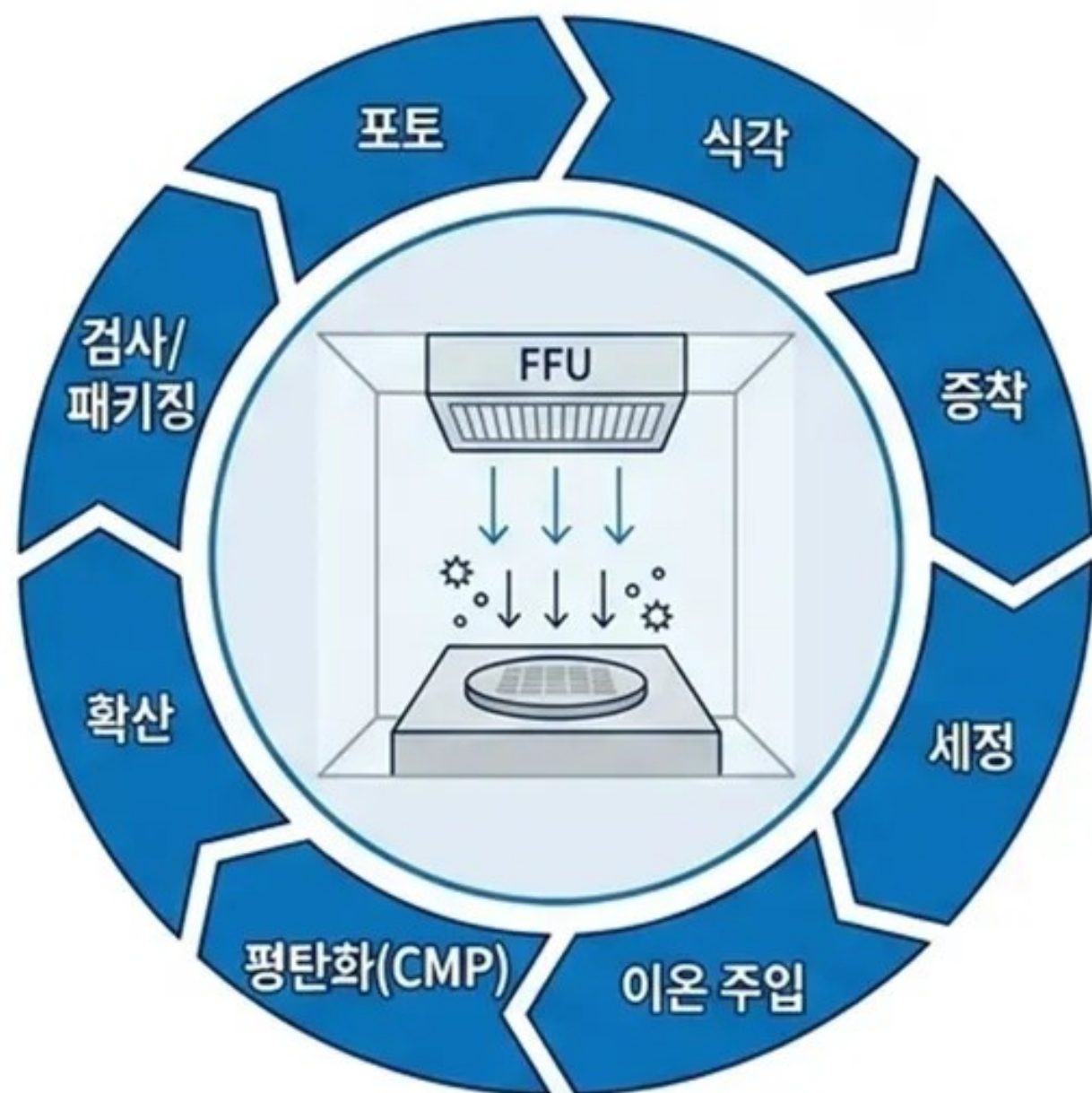


360시간의 압도적 훈련 로드맵: 마스터의 여정



[모듈 1] 반도체 제조 공정 & 완벽한 안전 통제 (72H)

공정 메커니즘 및 환경 제어



팹(Fab) 라인 내 장비의 정확한 역할 이해
및 파티클 오염원 원천 제어.

비타협적 안전 규정 (The Non-Negotiables)



MSDS 해독: 유해화학물질 경고
표지 및 취급 요령 완벽 숙지.



LOTO (Lock-Out, Tag-Out):
장비 정비 시 전원 차단 절차 및
비상 대응 적용. (안전사고 제로화)

[모듈 2] 테크니컬 영어: 글로벌 장비와의 완벽한 소통 (72H)

에러 로그 해독

AMAT, Lam 등 글로벌 장비 UI에 출력되는 영문 에러 메시지(Interlock 등) 진단 및 원인 규명.

SOP 작업표준서 실행

제조사별 영문 매뉴얼의 명령문을 해독하여 정확한 분해/조립 Step 실행.

현장 커뮤니케이션

PM, BM, TAT 등 200여 개 현장 필수 은어 및 약어 마스터.

기술 문서 작성

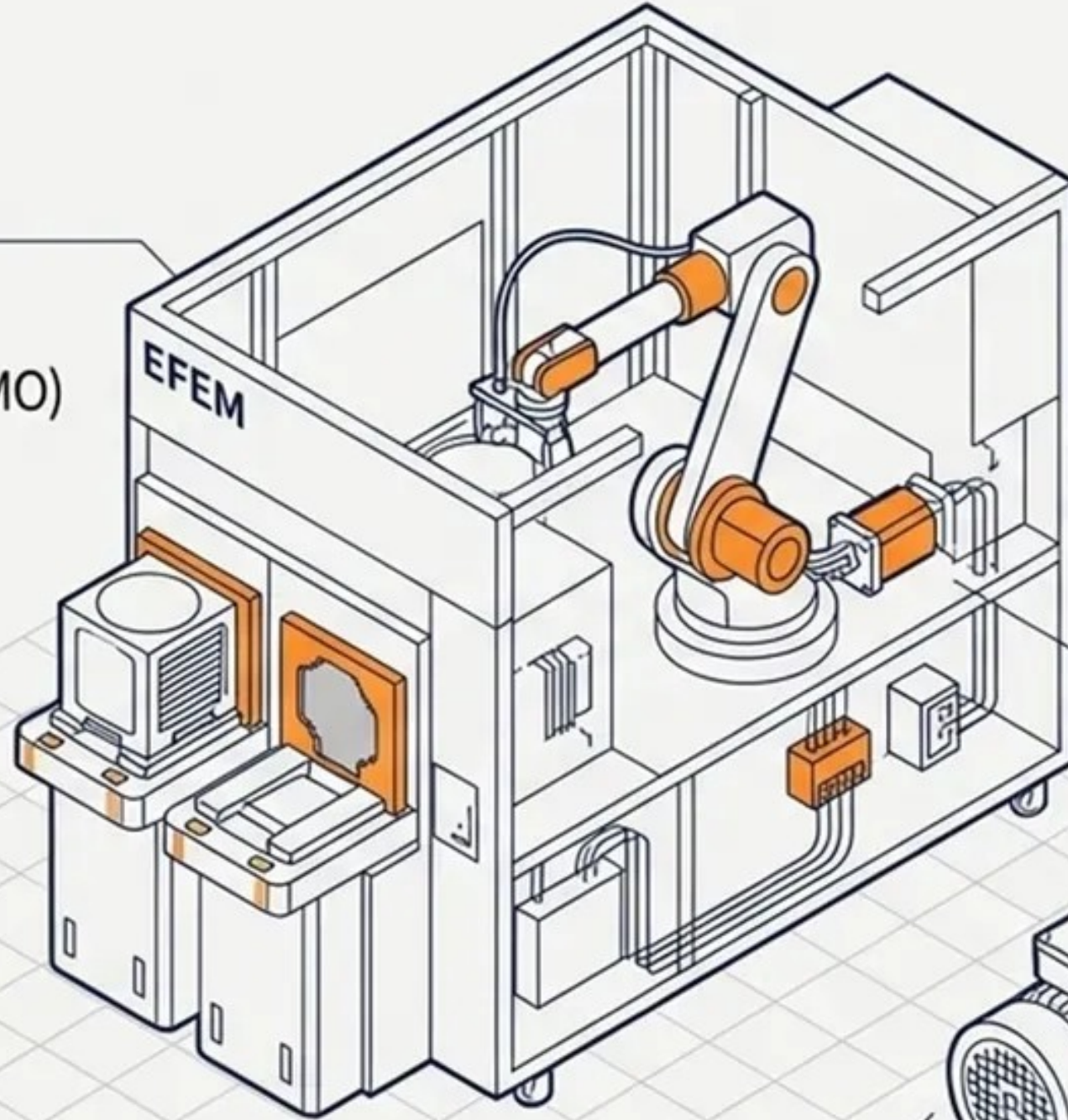
영문 트러블슈팅 일지 및 엔지니어 이메일 작성 능력 확보.



[모듈 3] 실제 산업용 장비 제어 및 하드코어 PM 실습 (164H)

[VMB 가스분배장치 조작]

유틸리티 매핑, 가스 유량 제어,
Leak(누출) 감지 및 비상 차단(EMO)
즉각 대응 훈련



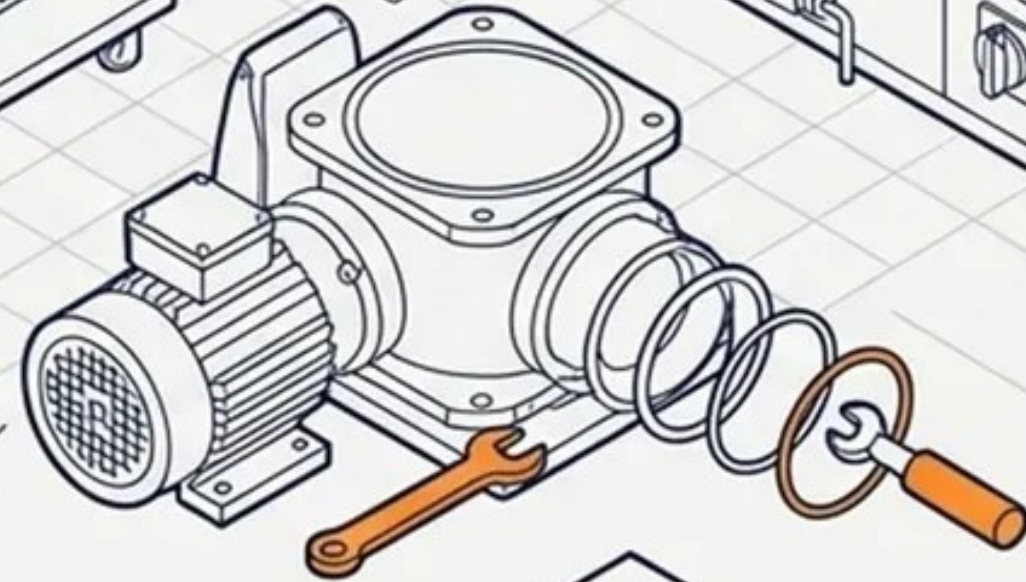
[EFEM 이송장비 제어]

웨이퍼 이송 로봇(ATM) 티칭,
Loadport FOUP 로딩 에러 조치,
공압/서보모터 회로 배선



[초정밀 PM 실무]

진공펌프 및 O-ring 등 소모품
교체(토크 렌치 사용), 정식 파지법을
적용한 챔버 파티클 세정(Wiping)



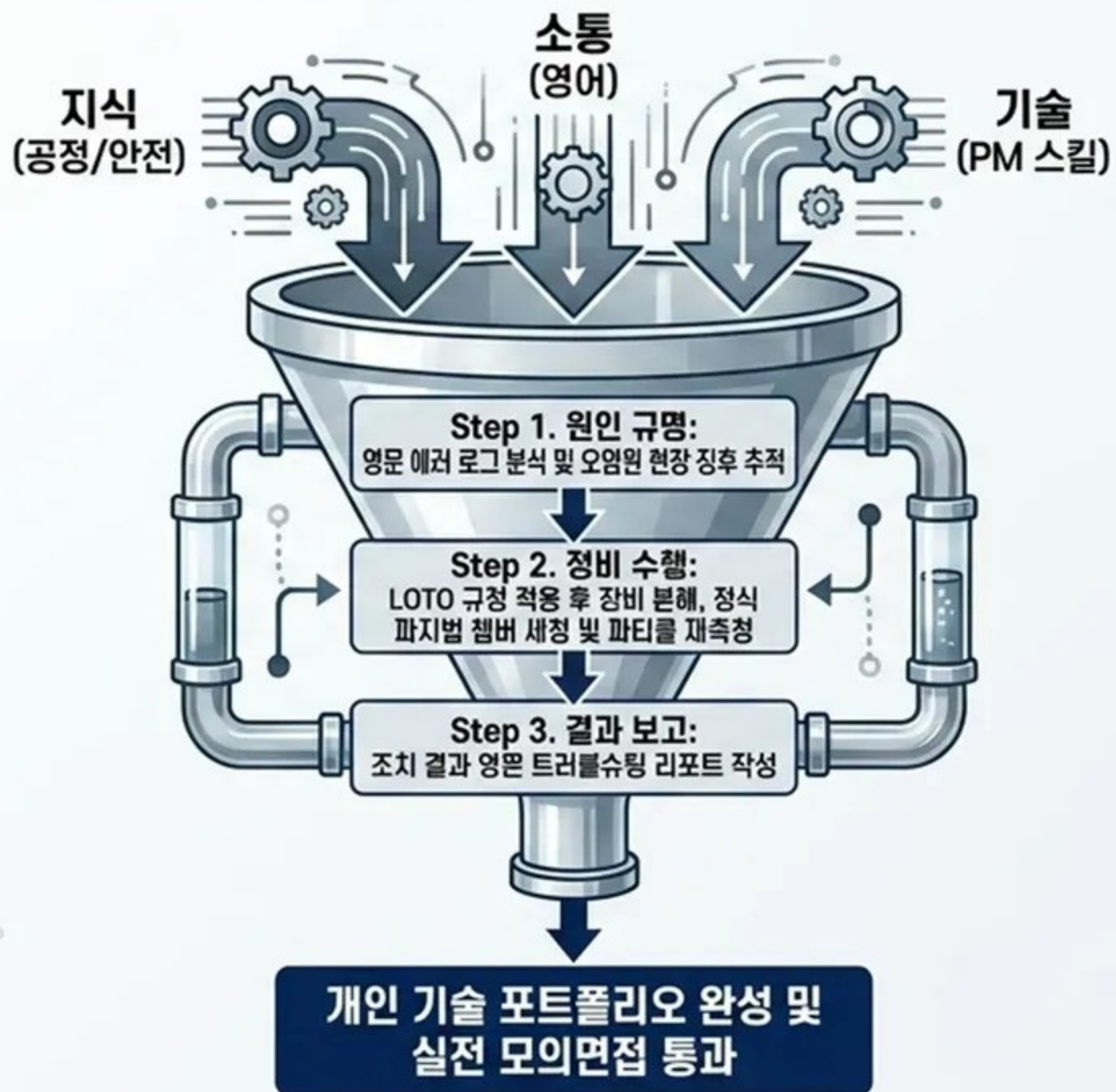
[기본기]

방진복(Smock) 규정 착용 및
에어샤워 동선 훈련 완수



[모듈 4] 지식의 융합: 현장 적응 실무 프로젝트 (52H)

현장 시나리오: 'PC Down (파티클 오염)' 돌발 상황 발생!



품질 보증: 다각적이고 치밀한 360도 평가 시스템



[지필/구술] 이론 검증

반도체 8대 공정 메커니즘 흐름 및 LOTO/MSDS 안전 수칙의 논리적 설명 능력 평가.



[시뮬레이션] 상황 대처

가상의 영문 에러 팝업 및 VMB 가스 누출 상황 부여 시 즉각적인 해석 및 비상 차단(EMO) 능력 측정.



[작업장 실기] 신체화된 기술

방진복 착용 규율, 규정된 토크를 이용한 부품 정밀 교체, 와이퍼를 활용한 완벽한 챔버 세정 능력 실측.



[포트폴리오] 실무 문서화

영문 SOP 해독 능력 및 트러블슈팅 일지의 체계성, 전문 기술 용어 활용 능력 종합 평가.

내일배움카드 파격 지원: 인생 최고의 ROI (투자 대비 수익)

내일배움카드 국비 파격 지원

자비 부담금

단 300,000원

(총 수강료 3,205,800원 중)



확실한 최종 보상

- **매월 훈련장려금 30만 원 지급**
(학습 기간 중 경제적 부담 완전 완화)
- **초봉 3,900만 원 보장**
세계 최고 수준 반도체 캠퍼스의
전문직 커리어 시작.

단 돈 30만 원으로 시작하는, 당신의 가치를 수직 상승시킬 유일한 하이테크 패스트트랙

모집 요강: 당신이 바로 우리가 찾는 '마스터'입니다

Candidate Profile



연령 및 성별: 20~35세 남성 (군필자 우대)



거주지 요건: 경기 남부권 (평택, 화성, 오산 등) 출퇴근이 용이한 자



신체 및 환경 요건: 클린룸 내 방진복 착용, 장시간 스탠딩 작업 및 3교대 근무에
결격 사유가 없는 건강한 자



우대 사항: 이공계열(기계/전기/전자/신소재 등)전공자 또는 제조현장 근무 경험자

Notice: 비전공자라도 하이테크 테크니션으로의 취업 의지가 확고하다면
사전 심층 면접을 통해 전격 선발합니다!

교육 일정 및 장소 안내

개강 일정 (매일 09:00 ~ 18:00)



1차 개강:



5월 12일 ~ 7월 15일



2차 개강:



6월 30일 ~ 8월 29일

교육 인프라



장소:

평택대학교 이공관 1층 105호



인프라: **최첨단 반도체 실습실**

(실제 EFEM, VMB 장비 전면 구축) 및
전용 이론 강의실 동시 활용



정원: **기수당 단 20명 소수 정예**
(밀착 육성 시스템)

당신의 스펙이 완성될 시간. 지금 바로 합류하십시오.



[수강신청 QR 스캔]

교육 문의: 031-647-0633
웹사이트: www.hrdsmart.kr

단순 기능직을 넘어,
반도체 현장을 지휘하는
고속런 PM 마스터의 길.

평택대학교 스마트인재개발원이
함께합니다.